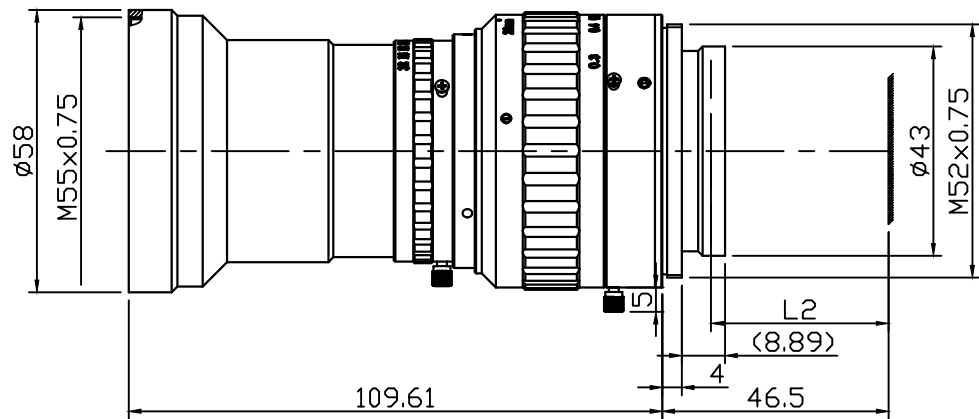


## 产品技术规格书 (Product Technical Specification)

No.	名称 (Name)	规格 (Specification)	No.	名称 (Name)	规格 (Specification)	
1	型号 (Model)	AZURE-2428TLM	13	视场角 F.O.V(DxVxH)	1.8" 4/3 1	
2	物料代码 (Material Code)	3. A01. 010096-A			D	61.96 50.23 36.87
3	靶面格式 (Image Format)	1.8"			H	53.56 41.11 29.86
4	分辨率 (Resolution)	10MP			V	37.2 31.42 22.62
5	焦距 (Focal Length)	24mm	14	接口 (Mount)	M52×0.75	
6	后截距 (Back Focus)	36.48mm	15	适用物距 (Suitable Distance)	0.3-∞m	
7	F值 (F/No.)	2.8	16	最佳物距 (Optimum Working Distance)	1.15m	
8	光圈 (Iris Type)	Manual	17	镀膜 (Coating)	400nm-900nm	
9	畸变 (Distortion)	<0.5%	18	外形尺寸 (Dimension)	φ58×109.61mm	
10	通光口径 (Lens Effective Diameter)	前面 (Front)	φ45.06mm	19	重量 (Weight)	g
		后面 (Back)	φ37.33mm	20	工作温度 (Operating Temperature)	-20°C~+65°C
11	相对照度 (Relative Illuminate)	58.8%	21	最大主光线入射角 (CRA)	0.41°	
12	光学总长 (TTL)	167mm	22	滤镜尺寸 (Filter Thread)	M55×0.75	

Size:



调焦量:

L2:36.482~36.817~37.056~37.296~37.737~38.019~38.466mm

Unit:mm

Draw	Check	Recheck	Approval	福建浩蓝光电有限公司 AZURE Photonics Co.,Ltd