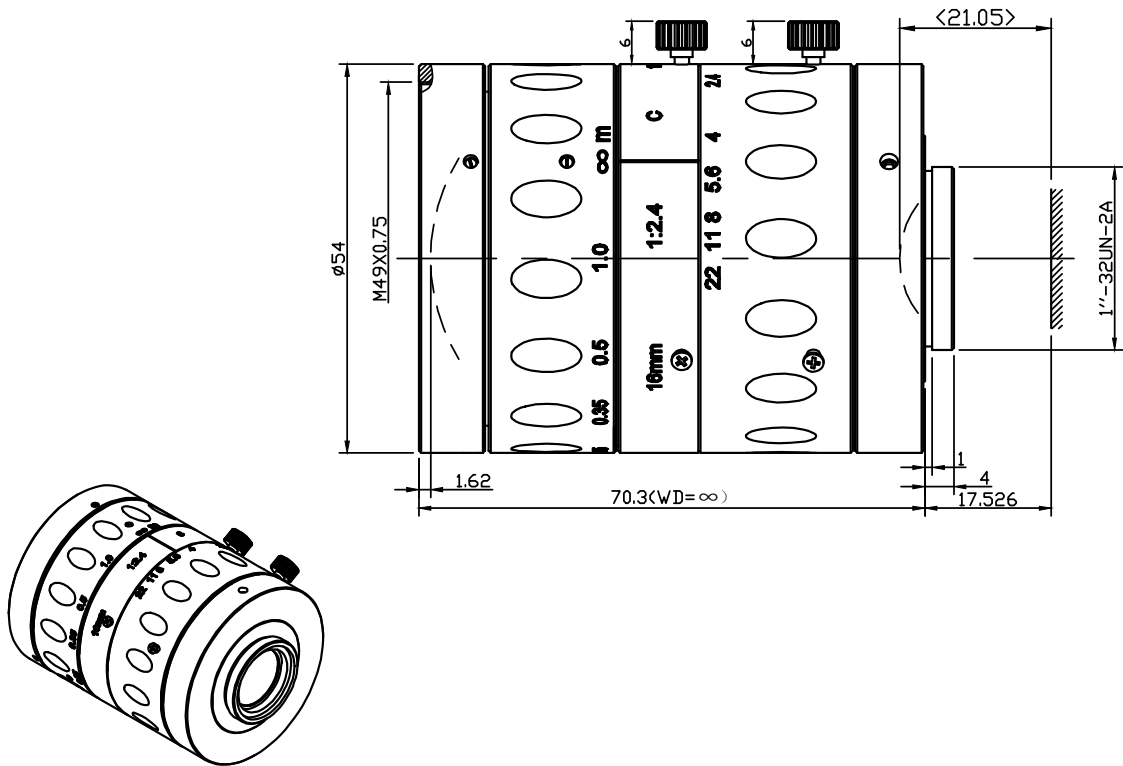


产品技术规格书 (Product Technical Specification)

No.	名称 (Name)	规格 (Specification)	No.	名称 (Name)	规格 (Specification)	
1	型号 (Model)	AZURE-1624ZF	12	视场角 F.O.V.(DxVxH)	" 1.2 1.1 1	
2	物料代码 (Material Code)	3. A01. 010212-A			D 61.4 56.88 52.32	
3	靶面格式 (Image Format)	1.2"			H 48.28 46.72 42.8	
4	分辨率 (Resolution)	180lp/mm			V 42.27 35.74 32.62	
5	焦距 (Focal Length)	16.3mm	13	接口 (Mount)	C	
6	后截距 (Back Focus Length)	21.05mm	14	适用物距 (Suitable Distance)	0.12~∞m	
7	F值 (F/ No.)	2.4	15	最佳物距 (Optimum Working Distance)		
8	光圈 (Iris Type)	Manual	16	外形尺寸 (Dimension)	φ54×70.3mm	
9	畸变 (Distortion)	<-1.8%	17	重量 (Weight)	g	
10	通光口径 (Lens Effective Diameter)	前面 (Front)	φ34mm	18	工作温度 (Operating Temperature)	-20~+65℃
		后面 (Back)	φ22.5mm	19	滤镜尺寸 (Filter Thread)	M49×0.75
11	光学总长 (TTL)	86.2mm (WD=∞)	20	设计波长 (Design Wavelength)	400~700nm	

Size:



Draw	Check	Recheck	Approval	福建浩蓝光电有限公司 AZURE Photonics Co.,Ltd