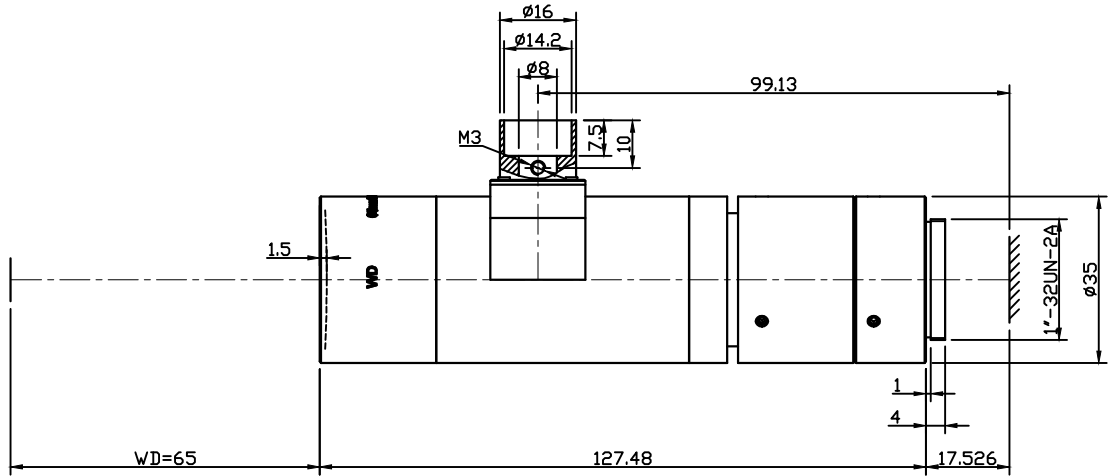


产品技术规格书 (Product Technical Specification)

No.	名称 (Name)	规格 (Specification)	No.	名称 (Name)	规格 (Specification)			
1	型号(Model)	AZURE-6520THLMD-SWIR	12	视野范围 F.O.V.(DxVxH)	" / mm			
2	物料代码(Material Code)	3. A01.050103-A			D	1.1	1	2/3
3	靶面格式(Image Format)	1.1"			H	4.4	8	5.5
4	像方MTF (Image Space MTF)	60lp/mm			V	3.52	6.4	4.4
5	工作距离(Working Distance)	65mm	13	接口(Mount)	C			
6	放大倍率(Magnification)	-2.0X	14	外形尺寸(Dimension)	Φ 35×127.48mm			
7	有效F值(Effective F/ No.)	7.6	15	设计波长 (Design Wavelength)	900-1700nm			
8	景深(Depth of Filed)	0.15mm	16	重量(Weight)	g			
9	远心度(Telecentricity)	<0.1°	17	工作温度 (Operating Temperature)	-20℃~+65℃			
10	畸变(Distortion)	<0.03%	18	相对照度(RI)	100%			
11	数值孔径(NA)	0.13	19	照明方式 (Lighting Method)	Coaxial			

Size:



注意:规格和供货情况如有变更, 恕不另行通知

Note:Specifications and availability are subject to change without notice

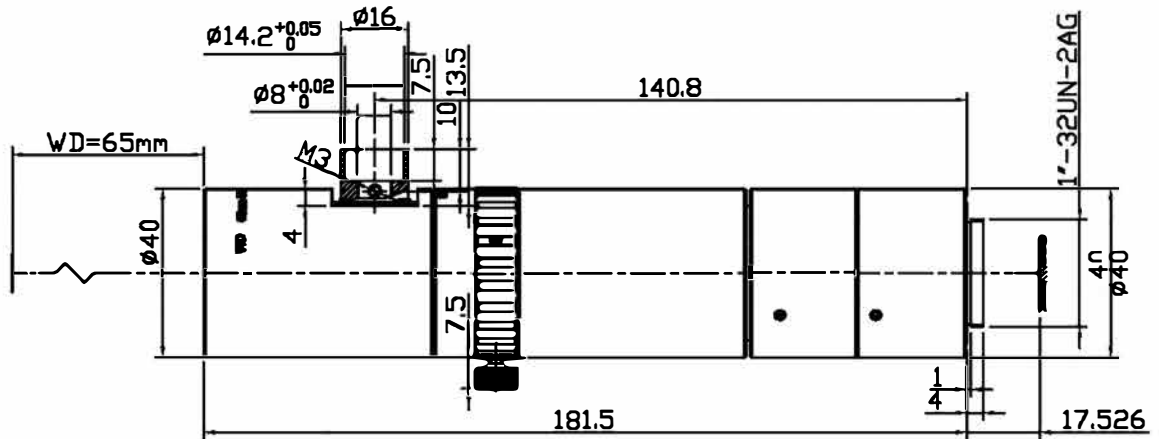
Unit:mm

Draw	Check	Recheck	Approval	福建浩蓝光电有限公司 AZURE Photonics Co.,Ltd

产品技术规格书 (Product Technical Specification)

No.	名称 (Name)	规格 (Specification)	No.	名称 (Name)	规格 (Specification)			
1	型号 (Model)	AZURE-6540THLMD-SWIR	12	视野范围 F.O.V.(DxVxH)	$\frac{\text{mm}}{\text{mm}}$			
2	物料代码 (Material Code)	3. A01. 050093-A			D	1.1	1	2/3
3	靶面格式 (Image Format)	1.1"			H	4.53	4	2.75
4	像方MTF (Image Space MTF)	35 lp/mm			V	3.2	3.2	2.2
5	工作距离 (Working Distance)	65mm	13	接口 (Mount)	C			
6	放大倍率 (Magnification)	-4.0X	14	外形尺寸 (Dimension)	$\phi 40 \times 181.5\text{mm}$			
7	有效F值 (Effective F/ No.)	13.2	15	设计波长 (Design Wavelength)	900-1700nm			
8	景深 (Depth of Field)	0.07mm	16	重量 (Weight)	g			
9	远心度 (Telecentricity)	$<0.1^\circ$	17	工作温度 (Operating Temperature)	$-20^\circ\text{C} \sim +65^\circ\text{C}$			
10	畸变 (Distortion)	$<0.037\%$	18	相对照度 (RI)	100%			
11	数值孔径 (NA)	0.15	19	同轴照明方式	Coaxial			

Size:



注意:规格和供货情况如有变更,恕不另行通知

Note:Specifications and availability are subject to change without notice

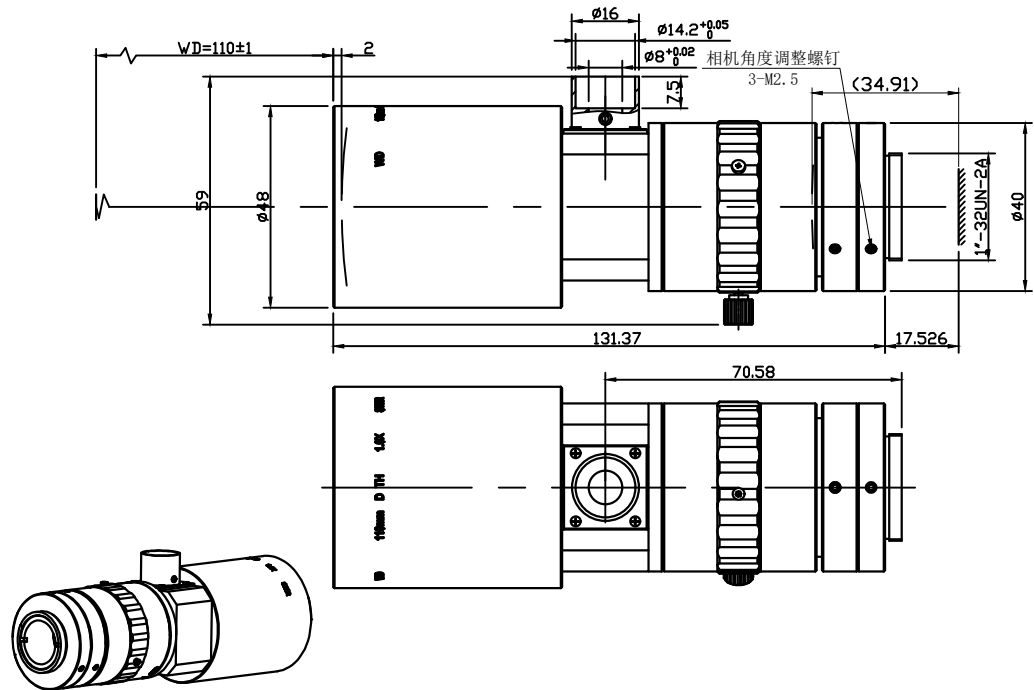
Unit:mm

Draw	Check	Recheck	Approval	福建浩蓝光电有限公司 AZURE Photonics Co.,Ltd

产品技术规格书 (Product Technical Specification)

No.	名称 (Name)	规格 (Specification)	No.	名称 (Name)	规格 (Specification)	
1	型号(Model)	AZURE-11010THLMD-SWIR	12	视野范围 F.O.V(DxVxH)	1.1" / 1 / 2/3	
2	物料代码(Material Code)	3. A01. 050110-A			D	17.6 / 16 / 10.7
3	靶面格式(Image Format)	1.1"			H	14.1 / 12.8 / 8.5
4	像方MTF (Image Space MTF)	70lp/mm			V	10.6 / 9.6 / 6.4
5	工作距离(Working Distance)	110mm	13	接口(Mount)	C	
6	放大倍率(Magnification)	-1.0X	14	外形尺寸(Dimension)	φ48×131.37mm	
7	有效F值(Effective F/No.)	6.3	15	设计波长 (Design Wavelength)	900~1700nm	
8	景深(Depth of Filed)	0.5mm	16	重量(Weight)	g	
9	远心度(Telecentricity)	<0.1°	17	工作温度 (Operating Temperature)	-20°C~+65°C	
10	畸变(Distortion)	<0.03%	18	相对照度(RI)	100%	
11	数值孔径(NA)	0.08	19	照明方式 (Lighting Method)	Coaxial	

Size:



注意:规格和供货情况如有变更, 恕不另行通知

Note:Specifications and availability are subject to change without notice

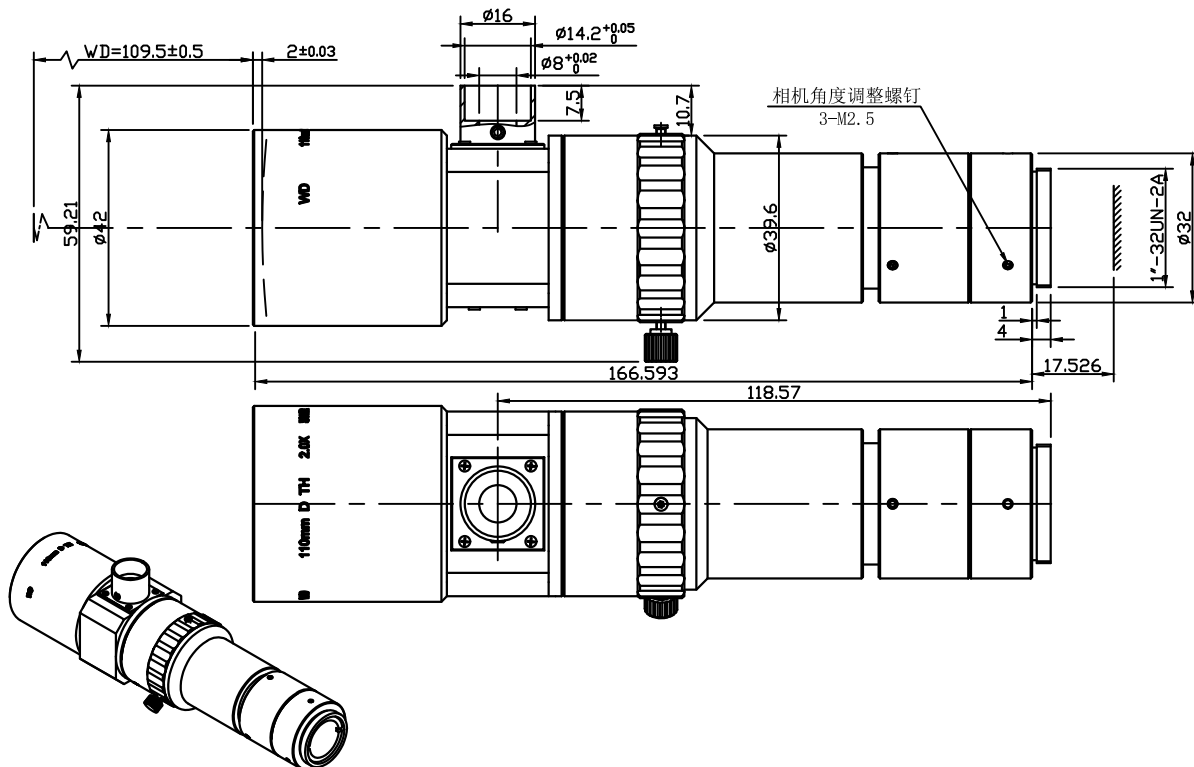
Unit:mm

Draw	Check	Recheck	Approval	福建浩蓝光电有限公司 AZURE Photonics Co.,Ltd

产品技术规格书 (Product Technical Specification)

No.	名称 (Name)	规格 (Specification)	No.	名称 (Name)	规格 (Specification)	
1	型号(Model)	AZURE-11020THLMD-SWIR	12	视野范围 F.O.V(DxVxH)	1.1" / 1 / 2/3	
2	物料代码(Material Code)	3. A01. 050109-A			D	8.8 / 8 / 5.5
3	靶面格式(Image Format)	1.1"			H	7.1 / 6.4 / 4.4
4	像方MTF (Image Space MTF)	50lp/mm			V	5.2 / 4.8 / 3.3
5	工作距离(Working Distance)	110mm	13	接口(Mount)	C	
6	放大倍率(Magnification)	-2.0X	14	外形尺寸(Dimension)	Φ42×166.593mm	
7	有效F值(Effective F/ No.)	8.3	15	设计波长 (Design Wavelength)	900-1700nm	
8	景深(Depth of Filed)	0.17mm	16	重量(Weight)	g	
9	远心度(Telecentricity)	<0.1°	17	工作温度 (Operating Temperature)	-20℃~+65℃	
10	畸变(Distortion)	<0.01%	18	相对照度(RI)	99%	
11	数值孔径(NA)	0.12	19	照明方式 (Lighting Method)	Coaxial	

Size:



注意:规格和供货情况如有变更, 恕不另行通知

Note: Specifications and availability are subject to change without notice

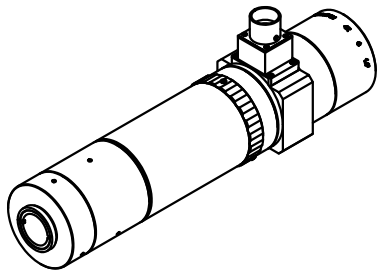
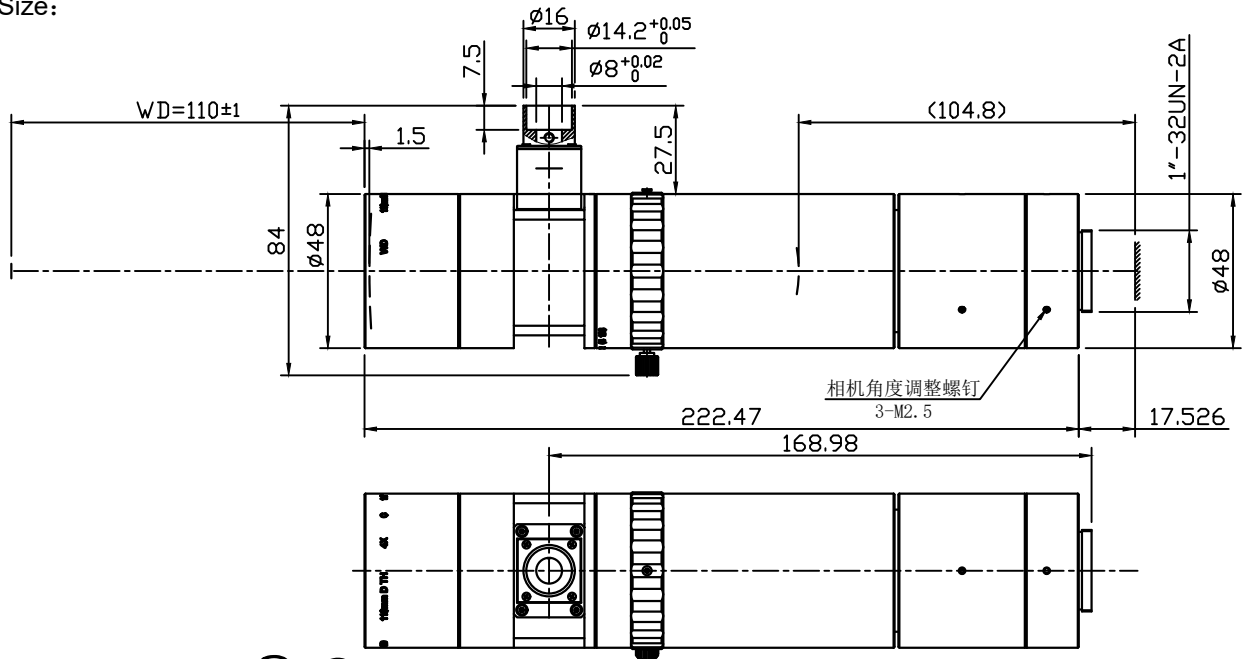
Unit:mm

Draw	Check	Recheck	Approval	福建浩蓝光电有限公司 AZURE Photonics Co.,Ltd

产品技术规格书 (Product Technical Specification)

No.	名称 (Name)	规格 (Specification)	No.	名称 (Name)	规格 (Specification)			
1	型号(Model)	AZURE-11040THLMD-SWIR	12	视野范围 F.O.V(DxVxH)	" mm	1.1	1	2/3
2	物料代码(Material Code)	3. A01. 050129-A			D	4.4	4	2.75
3	靶面格式(Image Format)	1.1"			H	3.52	3.2	2.2
4	像方MTF (Image Space MTF)	30lp/mm			V	2.64	2.4	1.65
5	工作距离(Working Distance)	110mm	13	接口(Mount)	C			
6	放大倍率(Magnification)	-4.0X	14	外形尺寸(Dimension)	$\phi 48 \times 222.47\text{mm}$			
7	有效F值(Effective F/ No.)	15.4	15	设计波长 (Design Wavelength)	900~1700nm			
8	景深(Depth of Filed)	0.08mm	16	重量(Weight)	g			
9	远心度(Telecentricity)	$<0.1^\circ$	17	工作温度 (Operating Temperature)	$-20^\circ\text{C} \sim +65^\circ\text{C}$			
10	畸变(Distortion)	$<0.03\%$	18	相对照度(RI)	100%			
11	数值孔径(NA)	0.13	19	照明方式 (Lighting Method)	Coaxial			

Size:



注意:规格和供货情况如有变更, 恕不另行通知

Note: Specifications and availability are subject to change without notice

Unit:mm

Draw	Check	Recheck	Approval	福建浩蓝光电有限公司 AZURE Photonics Co.,Ltd