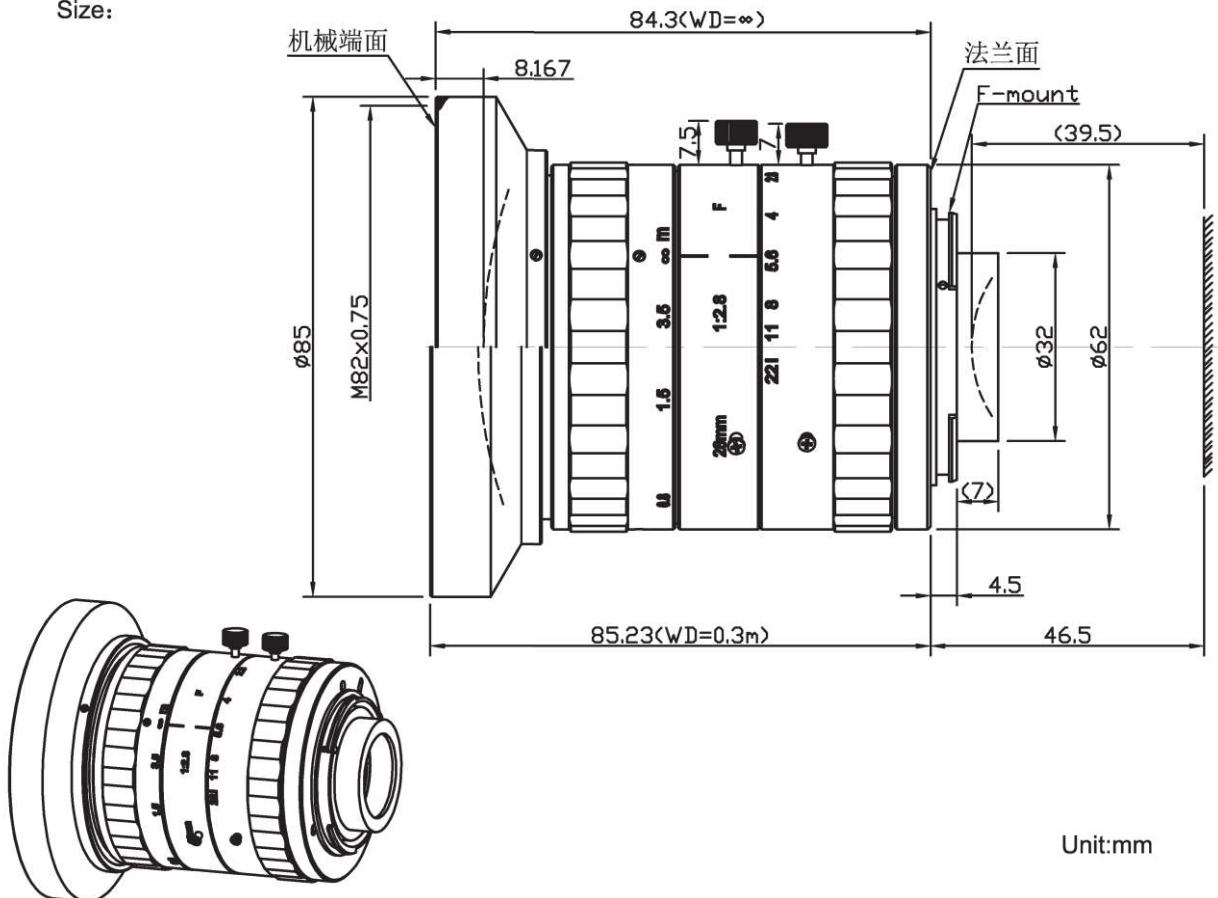


# 产品技术规格书 (Product Technical Specification)

No.	名称 (Name)	规格 (Specification)	No.	名称 (Name)	规格 (Specification)	
1	型号 (Model)	AZURE-2828HF	12	视场角 F.O.V.(DxVxH)	°" 43.2mm 4/3 1.2	
2	物料代码 (Material Code)	3. A01. 010217-A			D 75.72 41.42 37.50	
3	靶面格式 (Image Format)	43.2mm			H 65.83 33.53 30.26	
4	分辨率 (Resolution)	70lp/mm			V 46.20 25.34 22.86	
5	焦距 (Focal Length)	28.2mm	13	接口 (Mount)	F口	
6	后截距 (Back Focus Length)	39.5mm	14	适用物距 (Suitable Distance)	300~∞mm	
7	F值 (F/ No.)	2.8	15	最佳物距 (Optimum Working Distance)	800mm	
8	光圈 (Iris Type)	Manual	16	外形尺寸 (Dimension)	φ 85 × 85.23mm	
9	畸变 (Distortion)	<-3%	17	重量 (Weight)	-	
10	通光口径 (Lens Effective Diameter)	前面 (Front)	φ 53.50mm	18	工作温度 (Operating Temperature)	-20~+65°C
		后面 (Back)	φ 27.50mm	19	滤镜尺寸 (Filter Thread)	M82 × 0.75
11	光学总长 (TTL)	122.6mm (WD=∞)	20	设计波长 (Design Wavelength)	400~1000nm	

Size:



Draw	Check	Recheck	Approval	福建浩蓝光电有限公司 AZURE Photonics Co.,Ltd