

Серия PRODIS

RS-6500GTM(C)-NF-F

65.0 МП | 9344(Г) × 7000(В) | 2.3" | 17.73 к/с



GIG VISION GEN<i>i>CAM

Особенности:

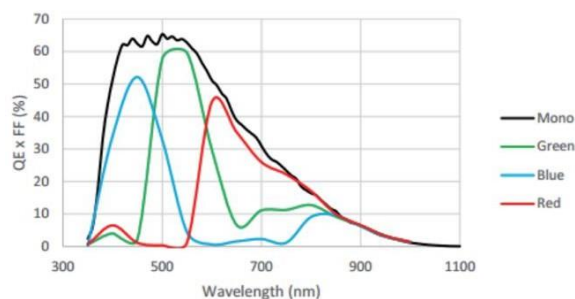
- Настройка области сканирования сенсора (ROI). Увеличение максимальной скорости съемки при уменьшении разрешения.
- Программируемые время экспозиции и усиление с поддержкой авто-экспозиции и авто-усиления. Режим последовательной съемки (Sequencer) с автоматической сменой параметров съемки.
- Поддержка биннинга и режима прореживания (Decimation) строк и столбцов изображения.
- Режимы захвата изображений: одиночный кадр, серия кадров, непрерывная съемка, программный триггер, внешний аппаратный триггер.
- Настройки для оптимизации яркости: Gamma, Black level, Digital Shift.
- Настройки улучшения резкости изображений: Sharpness, Noise Reduction (для монохромных камер).
- Для цветных камер настройки управления цветом: Color Transformation, Light source preset, Saturation, White balance, Auto-White balance.
- Встроенные алгоритмы цифровой предобработки изображений: LUT, Reverse X/Y, Flat Filed Correction.
- Встроенный счетчик, таймер, энергонезависимая память для пользовательских данных.

Характеристики:

	RS-6500GTM-NF-F	RS-6500GTC-NF-F
Максимальное разрешение	9344(Г) × 7000(В)	
Формат сенсора	2.3"	
Скорость съемки	17.73 к/с	
Спектр / цветность	Моно	Цвет
Тип затвора	Глобальный	
Сенсор	CMOS, Gpixel GMAX3265	
Размер пикселя	3.2 мкм	
Число бит на пиксель	8, 12	
Соотношение сигнал/шум	40.05 дБ	
Экспозиция	14 мкс ~ 1 с (до 15 с)*	
Усиление	0 дБ ~ 16 дБ (до 24 дБ)*	
Биннинг	1×1, 1×2, 2×1, 2×2	
Тип крепления объектива	F-mount, M58 (опционально)	
Интерфейс	10GigE (поддержка 1GigE) RJ45	
Порты ввода/вывода	1 опт. вход, 1 опт. выход, 1 GPIO	
Напряжение питания	12 ~ 24 VDC	
Потребляемая мощность	< 16 Вт @ 12 VDC	
Охлаждение	Вентилятор	
Рабочая температура	0°С ~ +50°С	
Габариты (Ш x В x Г)	74 × 74 × 59 мм (без разъемов и крепления для объективов)	
Вес	540 г	
Операционная система	32bit/64bit Windows, Linux (x86, ARM), Mac OS	
Соответствие стандартам	EAC, CE, RoHS, GigE Vision®, GenICam®	

* *при Remove Parameter Limits*

Спектральная характеристика:

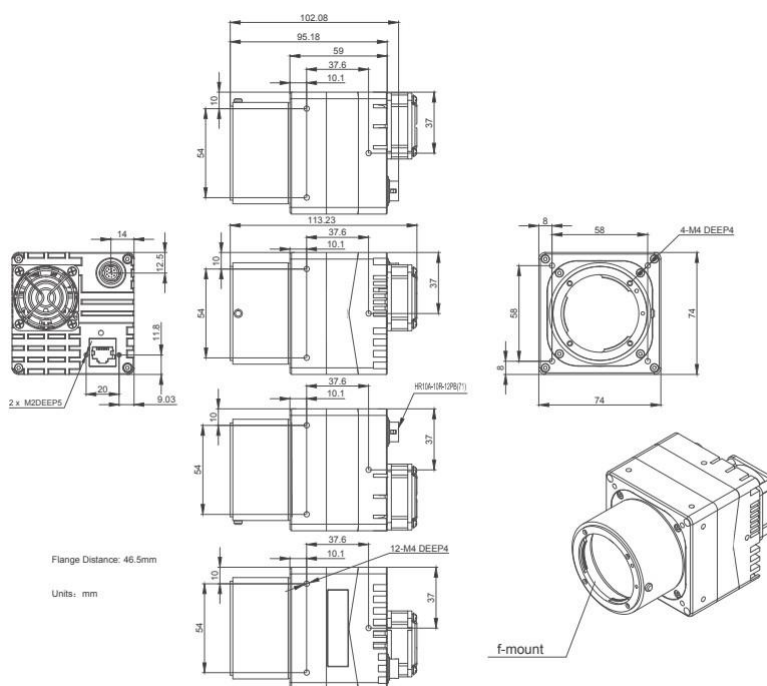


Порты ввода-вывода:



Пин	Название	Описание
1	Line0+	Оптоизолированный вход «+»
2	GND	Контакт заземления питания и порта ввода/вывода (GPIO)
3	Line0-	Оптоизолированный вход «-»
4	POWER_IN	Питание камеры (+12В)
5	Line2	Порт ввода/вывода (GPIO)
6	RS232 Rx	RS232 получение
7	Line1-	Оптоизолированный выход «-»
8	Line1+	Оптоизолированный выход «+»
9	GND	Контакт заземления питания и порта ввода/вывода (GPIO)
10	GND	Контакт заземления питания и порта ввода/вывода (GPIO)
11	POWER_IN	Питание камеры (+12В)
12	RS232 Tx	RS232 передача

Технический чертеж:



F-mount