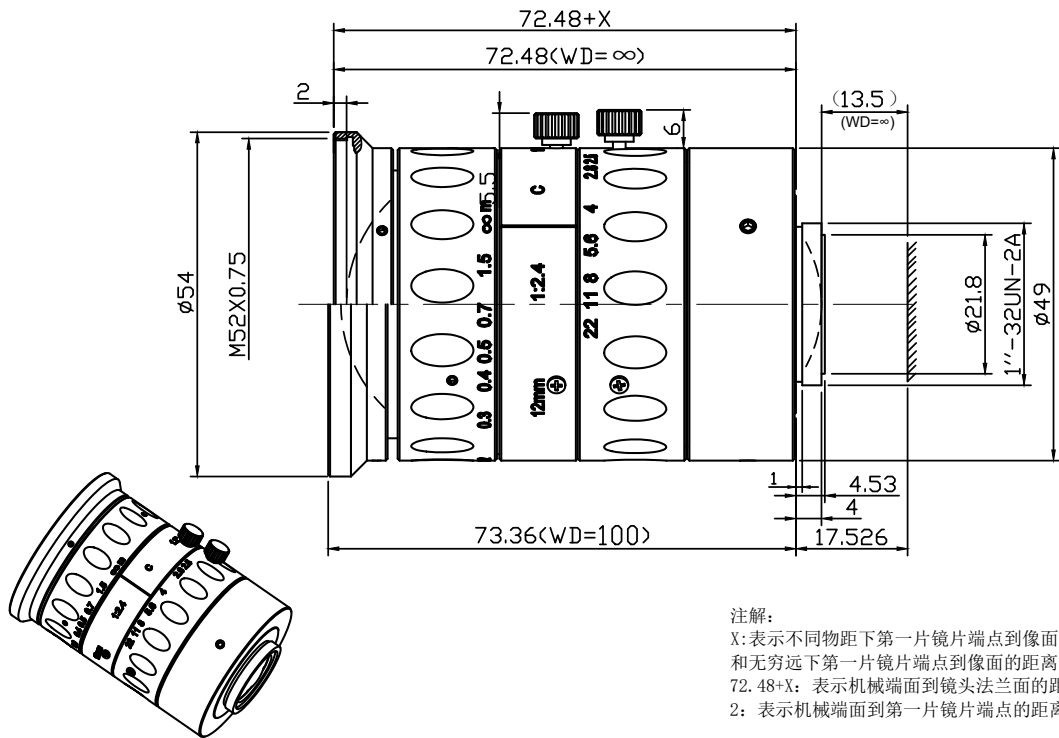


产品技术规格书 (Product Technical Specification)

No.	名称 (Name)	规格 (Specification)	No.	名称 (Name)	规格 (Specification)	
1	型号 (Model)	AZURE-1224ZF	12	视场角 F.O.V(DxVxH)	" / °	
2	物料代码 (Material Code)	3. A01. 010239-A			D	1.2 1.1 1
3	靶面格式 (Image Format)	1.2 "			H	77.9 72.06 66.72
4	分辨率 (Resolution)	180lp/mm			V	64.68 59.84 55.12
5	焦距 (Focal Length)	12.3mm	13	接口 (Mount)	C	
6	后截距 (Back Focus Length)	13.5mm	14	适用物距 (Suitable Distance)	0.1 ~ ∞m	
7	F值 (F/ No.)	2.4	15	最佳物距 (Optimum Working Distance)		
8	光圈 (Iris Type)	Manual	16	外形尺寸 (Dimension)	φ54 × 72.48mm	
9	畸变 (Distortion)	< -2.66%	17	重量 (Weight)	g	
10	通光口径 (Lens Effective Diameter)	前面 (Front)	φ32.5mm	18	工作温度 (Operating Temperature)	-20 ~ +65°C
		后面 (Back)	φ19.5mm	19	滤镜尺寸 (Filter Thread)	M52 × 0.75
11	光学总长 (TTL)	88mm (WD=∞)	20	设计波长 (Design Wavelength)	400 ~ 700nm	

Size:



注解:
 X: 表示不同物距下第一片镜片端面到像面的距离和无穷远下第一片镜片端面到像面的距离的差值;
 72.48+X: 表示机械端面到镜头法兰面的距离;
 2: 表示机械端面到第一片镜片端点的距离;

Unit:mm

Draw	Check	Recheck	Approval	福建浩蓝光电有限公司 AZURE Photonics Co.,Ltd